

中石化绿源地热能（山东）开发有限公司鄆城分公司
山东省菏泽市鄆城县雅典城小区供暖项目
竣工环境保护验收监测报告表

建设单位：中石化绿源地热能（山东）开发有限公司鄆城分公司

编制单位：中石化绿源地热能（山东）开发有限公司鄆城分公司

二〇一八年七月

建设单位法人代表： (签字)

编制单位法人代表： (签字)

项 目 负 责 人：王晓毛

填 表 人 ：王晓毛

建设单位：中石化绿源地热能（山东）开发有限公司鄄城分公司

电 话：13326219953

传 真：

邮 编：

地 址：山东省菏泽市鄄城县雅典城小区内

表一

建设项目名称	山东省菏泽市鄄城县雅典城小区供暖项目				
建设单位名称	中石化绿源地热能（山东）开发有限公司鄄城分公司（企业原名中石化绿源地热能开发有限公司山东分公司，变更说明见附件6）				
建设项目性质	☐新建 ●改扩建 ●技改 ●迁建				
建设地点	山东省菏泽市鄄城县雅典城小区内				
主要产品名称	供暖				
设计生产能力	/				
实际生产能力	/				
建设项目环评时间	2016.5	开工建设时间	2016.8		
调试时间	2018.06.12-09.11	验收现场监测时间	2018.06.28-06.29		
环评报告表审批部门	菏泽市鄄城县环境保护局	环评报告表编制单位	菏泽市环境保护科学研究所		
环保设施设计单位	——	环保设施施工单位	——		
投资总概算	420万	环保投资总概算	4.2万	比例	1%
实际总概算	420万	环保投资	4.2万	比例	1%
验收监测依据	<p>(1) 《中华人民共和国环境保护法》（2014.04.24 修订）</p> <p>(2) 国务院令（2017）第682号《国务院关于修改《建设项目环境保护管理条例》的决定》（2017.10）；</p> <p>(3) 国环规环评[2017]4号《建设项目竣工环境保护验收暂行办法》（2017.11）；</p> <p>(4) 《建设项目竣工环境保护验收技术指南 污染影响类》</p> <p>(5) 菏泽市环境保护科学研究所编制的《山东省菏泽市鄄城县雅典城小区供暖项目环境影响报告表》</p> <p>(6) 《关于中石化绿源地热能（山东）开发有限公司鄄城分公司山东省菏泽市鄄城县雅典城小区供暖项目环境影响报告表的批复》鄄环审[2016]40号</p>				

验收监测评价标准、标号、级别、限值	<p>1、废水： 《城镇污水处理厂污染物排放标准》（GB 18918-2002）中一级标准的 A 标准；</p> <p>2、噪声：</p> <p>（1） 营运期</p> <p>该项目运行期厂界噪声执行《工业企业厂界环境噪声排放标准》（GB12348-2008）中 2 类标准，见表 1。</p> <p style="text-align: center;">表 1 工业企业厂界环境噪声排放标准 单位:Leq[dB(A)]</p>			
	类 别	昼间	夜间	适用区域
	2 类	60	50	工商住混合区
	<p>(2)施工期</p> <p>施工期噪声执行《建筑施工场界环境噪声排放标准》（GB12523—2011）</p> <p>3、固 废：</p> <p>执行《一般工业固体废物贮存、处置场污染控制标准》（GB18599-2001）及其修改单。</p>			

表二

工程建设内容:

主体工程

(一). 地理位置

位于: 雅典城小区内, 井位经纬度坐标:

1、雅典城 1 号井: 该井为定向井, 为生产井, 垂深为 1500m (斜深 1630m), 井口坐标为 N 35°33'54.16", E 115°31'1.08", 方位角为 76°, 井深 1100 米时水平位移 355m, 为三开结构。该井距附近最近的地热井 J15 井距离为 500m。

2、雅典城 2 号井: 该井为定向井, 为回灌井, 垂深为 1500m (斜深 1620m), 井口坐标为 N 35°33'53.94", E 115°31'2.21", 方位角为 174°, 井深 1100 米时水平位移 325m, 为三开结构。该井距附近最近的地热井 J15 井距离为 500m。

(二). 钻井的目的和基本任务

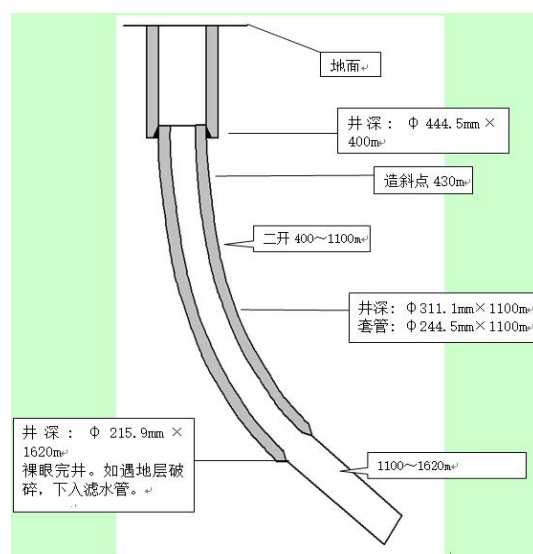
(1) 主要用于雅典城小区共 5.5 万平方米供暖。采取二采二灌、取热不取水的供暖模式, 并保证 100%地热水原水回灌。

(2) 完钻地层为奥陶系马家沟组, 开采热储层为奥陶系马家沟组, 取水段为奥陶系马家沟组。

(3) 井口水温约 52℃。

(4) 井口出水量约 120m³/h。

(三). 井深结构



井深结构示意图

(四) . 套管选择

(1) 0-400.00 米井径 444.5mm、下入 ϕ 339.7mm、壁厚 9.65mm、钢级 J55、偏梯型扣无缝石油套管，作为表层套管（泵室段）；

(2) 370.0-1100m 井径 311.1mm，下入 ϕ 244.5mm、壁厚 8.94mm、钢级 J55、长圆扣无缝石油套管，作为技术套管，技术套管与表层套管采用穿袖连接，重合段不小于 30 米。

(3) 三开裸眼完井，不下套管。

(五) . 钻井主要设备

表 2 ZJ-20 钻机及主要配置

序号	建设名称		型号	环评数量	实际数量
1	钻机		ZJ-20	1	与环评一致
2	井架		JJ135/31-K	1	与环评一致
3	提升系统	绞车	JC-20	1	与环评一致
		天车	TC-135/31K	1	与环评一致
		游动滑车	YG-135	1	与环评一致
		大钩	DG -135	1	与环评一致
		水龙头	XSL-135	1	与环评一致
4	顶部驱动装置				
5	转盘		ZP-520	1	与环评一致
6	循环系统配置	钻井泵 1#	3NB-800	1	与环评一致
		钻井泵 2#			
		钻井液罐	ZJY-30m ³	1	与环评一致
7	机械钻机动力系统	柴油机 1#	PZ8V190B	1	与环评一致
		柴油机 2#	12V190B	1	与环评一致
	电动钻机动力系统	发电机			
		柴油机			
		直流电机			
8	发电机组	发电机 1#	50KW 节能	1	与环评一致
		发电机 2#			
		发电机 3#			
		MCC 房			
9	钻机控制系统	自动压风机	VF6/7	1	与环评一致
		电动压风机	2V-1-12	1	与环评一致
		气源净化装置			

10	固控系统	刹车系统	刹带式	1	与环评一致
		辅助刹车	水刹车	1	
		振动筛 1#	ZS603	1	
		振动筛 2#			

(六) . 换热站

换热站及管线由菏泽康源物业服务有限公司建设。

配套工程

(1) 给水系统

①生活用水

生活用水来自小区自来水管网。

②循环水

供热循环水来自自来水，供热循环水损失量由自来水补充。

(2) 消防水系统

消防由小区消防系统统一考虑，变配电室等采用干式手提灭火器，置于各消防箱内。

(3) 排水、雨水系统

生活污水产生量少，不形成径流，不外排。

地热水经热泵系统换热后，采取同层注水方式，全部回灌。

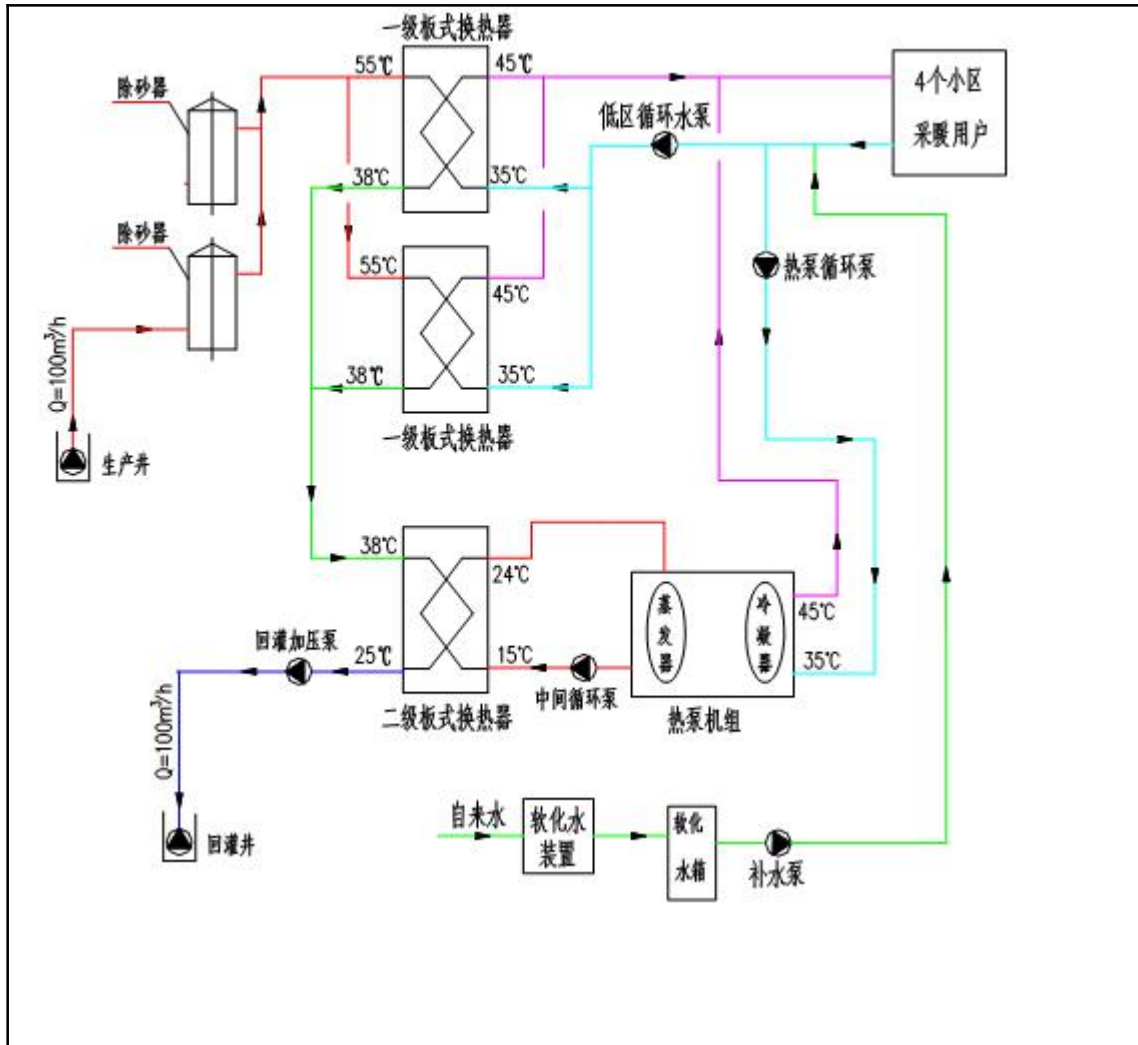
主要工艺流程及产物环节

运营期工艺流程

本项目利用地热水作为热源，采用板换+热泵机组的工艺，冬季为用户提供45℃/35℃的热水，不足部分由热泵机组进行补充。

地热水由开采井内的潜水泵抽出后进入换热站，在换热站内通过换热设备与二级管网内的循环水进行换热，换热后的地热尾水输送至回灌井回灌地层。根据加压方式不同，地热尾水回灌分为自然回灌和加压回灌。自然回灌也就是将尾水直接注入回灌井，而加压回灌是在加压泵加压后，再将尾水回灌入地热井。地热站运行初期采用自然回灌方式，运行一段时间后，由于地层压力升高，采用加压回灌方式。

本项目工艺流程及产污节点详见下图。



表三

主要污染源、污染物处理和排放

项目的生产工艺和产污流程对环境的主要污染因子是固体废弃物和机械噪声。

1、产污环节

表 3 本项目主要污染产生环节一览表

类型 \ 内容	排放源	污染物
固废	生活垃圾	生活垃圾
噪声	运营期噪声设备源强在 70dB(A)~95dB(A)，通过采取厂房隔声、减振、吸声等措施后，噪声源强大幅降低。	
备注		

2、环保审批手续及“三同时”执行情况

该项目根据《建设项目保护管理办法》和《环境影响评价法》的要求进行了环境影响评价。工程环保设施的建设实现了与主体工程同时设计、同时施工、同时投产使用的“三同时”要求，目前环保设施运行状况良好。

3、环保投资估算

本项目环保投资 4.2 万元，占总投资 420 万元的 1%。

表四

建设项目环境影响报告表主要结论及审批部门审批决定：

一、环评报告表主要结论（摘要）：

1、项目概况

本项目为山东省菏泽市鄄城县雅典城小区地热供暖工程，主要工程内容为为雅典城小区 17 万平米供热，该项目需 2 口地热井，其中：生产井 1 口，回灌井 1 口。配套换热站及管线由菏泽康源物业服务有限公司建设。

2、施工期环境影响分析

本项目施工期对生态环境基本无影响。施工期废气主要为扬尘、车辆和机械废气，本项目工程量较小，施工期短，废气产生量较小，在采取洒水抑尘、遮盖，施工机械设备选用优质燃油，加强施工管理，加强机械和车辆检修与维护等措施后，对周围大气环境的影响很小。施工期施工人员生活污水经化粪池处理后排入市政污水管网，对周围环境的影响较小。施工期试压废水产生量约 28m³，主要污染物为 SS，属于清净下水，经沉淀后排放至市政污水管网。通过选用先进的低噪声设备，合理安排作业时间，加强施工管理，施工噪声对声环境的影响较小，施工期结束后施工噪声随即消失。施工期产生的钻井固废暂存于泥浆罐内，由钻井施工单位统一拉运并无害化处理。总之，本项目工程量小、工期短，施工期结束后对环境的影响随之消失，因此本项目施工期对周边环境的影响较小。

3、运营期环境影响分析

项目运营期不破坏动植物，不影响周围生态环境。运营期无废气产生，对周边大气环境无影响。项目运营期生活污水经化粪池处理后排入市政污水管网。地热水经热泵系统换热后，采取同层注水方式，全部回灌，不会影响地下水含水层的水质和水位，因此本项目对地下水的影响较小。采取降噪措施后，本项目产生的噪声对周边影响较小。固体废物得到合理处置，不排入周围环境，对周边环境的影响较小。总之，落实报告中提出的各项措施后，项目运营期对周边环境的影响较小。

二、环境影响报告表批复的要求

环境影响报告书批复详见附件 2。

三、环评批复要求的落实情况

中石化绿源地热能（山东）开发有限公司鄆城分公司新建工程按鄆城县环境保护局环评批复意见的落实情况见表 4。

表 4 鄆城县环境保护局环评批复意见和实际建设情况对照表

序号	菏泽市鄆城县环境保护局环评批复意见	实际建设情况	落实情况
1	水 该项目废水主要为地热尾水和生活废水。地热尾水全部通过回灌井灌至原地热储层；生活废水采用化粪池处理后通过市政管网进入鄆城县污水处理厂进行深度处理。	经核实，该项目废水主要为地热尾水和生活废水。地热尾水全部通过回灌井灌至原地热储层；生活废水不形成径流，不外排。	已落实
2	气 该项目为供暖项目，运营后不产生废气。	该项目为供暖项目，运营后不产生废气。	已落实
3	固废 项目产生固体废弃物主要为除砂器产生的少量泥砂和生活垃圾，收集后由环卫部门统一处理，不得对环境产生二次污染。	经核实，项目产生固体废弃物主要为生活垃圾，收集后由环卫部门统一处理，除砂器不产生泥砂，没有对环境产生二次污染。	已落实
4	噪声 车间内生产设备产生的噪声须经设备选型、屏蔽减振及绿化带衰减等措施进行处理，确保厂界噪声符合《工业企业厂界环境噪声排放标准》(GB12348-2008)中 2 类标准。	项目主要噪声源为热泵机组、泵类等，噪声设备源强在 70dB(A)~95dB(A)。热泵机组等噪声设备全部设置在地热站内，同时还采取了选用低噪声设备、支座减振等噪声防治措施。通过以上措施后噪声大幅降低，厂界噪声能够满足《工业企业厂界噪声排放标准》（GB12348-2008）2 类区标准。	已落实

表五

验收监测质量保证及质量控制：

1、质量控制和质量保证

检测过程中的质量保证措施按国家环境保护总局颁发的《环境监测质量保证管理规定》（暂行）的要求进行，实施全过程质量保证，保证了检测过程中各检测点位布置的科学性和可比性；检测分析方法采用国家有关部门颁布的标准（或推荐）分析方法，检测人员经过考核并持有合格证书；检测数据实行了三级审核制度，经过复核、审核，最后由授权签字人签发。

2、噪声检测分析质量保证

厂界噪声检测按《工业企业厂界环境噪声排放标准》（GB12348 -2008）进行。质量保证和质控按照国家环保局《环境监测技术规范》（噪声部分）进行。噪声仪器在检测前后进行校准，声级计测量前后仪器的示值偏差相差不大于 0.5dB。

表六

验收监测内容:

1、采样日期、点位及频次

表 5 检测信息一览表

采样日期	采样点位	检测项目	采样频次
2018年06月 28日--29日	换热站四周	噪声	连续2天,昼、 夜间各1次

2、检测项目、方法及检测依据

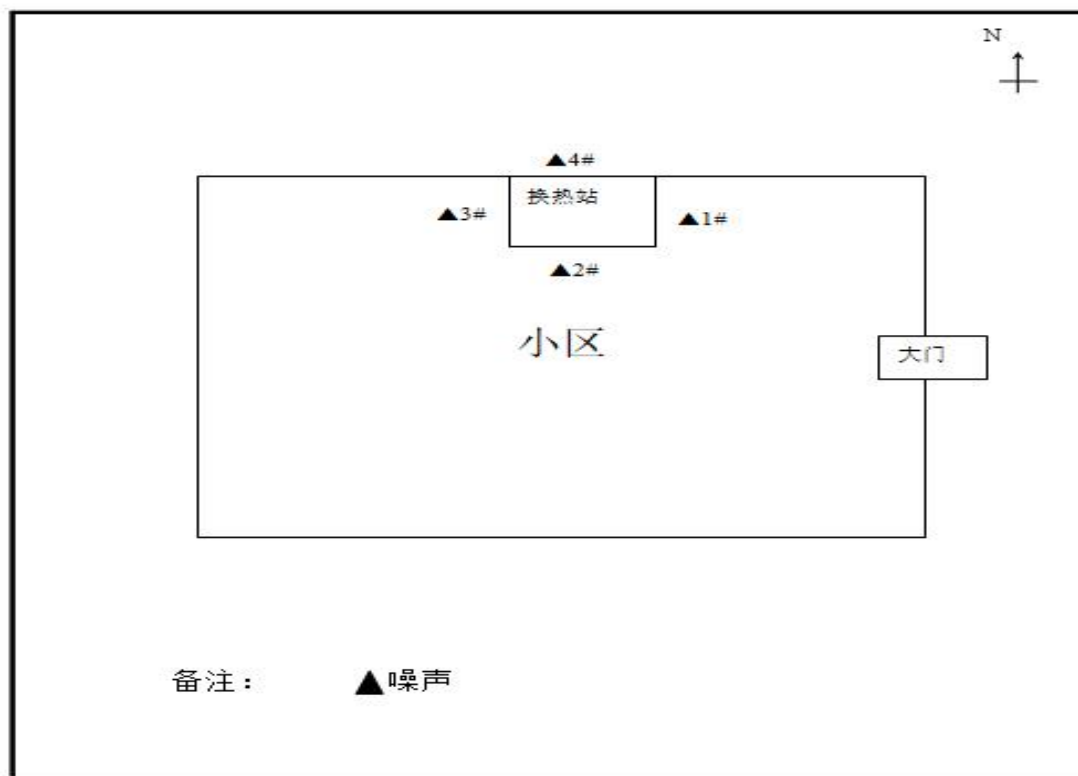
检测分析方法采用国家标准方法。

检测分析方法详见表 6。

表 6 检测分析方法一览表

检测项目	检测分析方法	检测依据	方法最低检 出限
噪声	噪声仪分析法	GB 12348-2008	/

3、厂界及布点示意图



表七

验收监测结果:

检测结果详见表 7。

表 7 噪声检测结果一览表

日期	点位	昼间噪声值 L_{eq} [dB(A)]	夜间噪声值 L_{eq} [dB(A)]
2018.06.28	1#东厂界	55.0	56.4
	2#南厂界	52.8	52.3
	3#西厂界	55.5	53.5
	4#北厂界	55.4	53.9
2018.06.29	1#东厂界	40.9	43.3
	2#南厂界	41.7	42.6
	3#西厂界	44.0	44.5
	4#北厂界	40.5	44.0
标准限值		60	50

附表

气象条件参数

检测日期	天气状况	风速 (m/s)	风向
2018.06.28	阴天	3.0	N
		2.9	N
2018.06.29	晴天	1.2	SE
		1.3	SE

表八

验收监测结论:

1、验收检测与检查结果

噪声检测结果及评价

验收检测期间的噪声检测结果：2018年06月28日，厂界昼间噪声值为52.8~55.5dB（A），夜间噪声值为52.3~56.4dB（A）；2018年06月29日，厂界昼间噪声值为40.5~44dB（A），夜间噪声值为42.6~44.5dB（A），均满足《工业企业厂界环境噪声排放标准》（GB 12348-2008）2类功能区标准限值的要求。

固废检测结果及评价

项目产生固体废弃物主要为生活垃圾，收集后由环卫部门统一处理。满足《一般工业固体废物贮存、处置场污染控制标准》（GB18599-2001）及其修改单的要求。

2、验收检测期间工况调查

通过调查，验收检测期间，中石化绿源地热能（山东）开发有限公司鄄城分公司山东省菏泽市鄄城县雅典城小区供暖项目工况较稳定，符合验收检测对工况的要求。因此本次检测期间的工况为有效工况，检测结果具有代表性，能够作为该项目竣工环境保护验收依据。

3、验收总结论

该项目建设方严格遵守《中华人民共和国环境影响评价法》和《建设项目环境保护管理条例》中的有关规定，各项环保审批手续齐全，环评报告书以及菏泽市鄄城县环境保护局对该项目环评批复中要求建设的各项环保措施均已得到落实。

检测期间的运行负荷符合验收规定，检测数据有效。检测期间，所检测的项目均满足有关标准或文件要求。

建设项目工程竣工环境保护“三同时”验收登记表

填表单位（盖章）

填表人（签字）：

项目经办人（签字）：

建设项目	项目名称	山东省菏泽市鄄城县雅典城小区供暖项目				建设地点	山东省菏泽市鄄城县雅典城小区内						
	行业类别	B1200 其他采矿业				建设性质	新建						
	设计生产能力	--		建设项目开工日期	--		实际生产能力	--		投入试运行日期	--		
	投资总概算（万元）	420				环保投资总概算（万元）	4.2		所占比例（%）	1%			
	环评审批部门	鄄城县环境保护局				批准文号	鄄环审[2016] 40 号		批准时间	2016-7-29			
	初步设计审批	-				批准文号	-		批准时间	-			
	环保验收审批	鄄城县环境保护局				批准文号	-		批准时间	-			
	环保设施设计	/		环保设施施工单	/		环保设施检测单位	山东圆衡检测科技有限公司					
	实际总投资（万元）	420				实际环保投资（万元）	4.2		所占比例	1%			
	废水治理（万元）	-	废气治理（万元）	-	噪声治理（万元）	-	固废治理（万元）	-	绿化及生态（万元）	-	其它（万元）	-	
新增废水处理	-				新增废气处理设施能力	-		年平均工作	365*24h				
建设单位	中石化绿源地热能（山东）开发有限公司鄄城分公司		邮政编码	-		联系电话	/		环评单位	菏泽市环境保护科学研究所			
污染物排放达标与总量控制（工业建设项目详填）	污染物	原有排放量（1）	本期工程实际排放浓度（2）	本期工程允许排放浓度（3）	本期工程产生量（4）	本期工程自身削减量（5）	本期工程实际排放量（6）	本期工程核定排放总量（7）	本期工程“以新带老”削减量（8）	全厂实际排放总量（9）	全厂核定排放总量（10）	区域平衡替代削减量（11）	排放增减量（12）
	废水	-	-	-	-	-	-	-	-	-	-	-	-
	化学需氧量	-	-	-	-	-	-	-	-	-	-	-	-
	氨氮	-	-	-	-	-	-	-	-	-	-	-	-
	石油类	-	-	-	-	-	-	-	-	-	-	-	-
	废气	-	-	-	-	-	-	-	-	-	-	-	-
	二氧化硫	-	-	-	-	-	-	-	-	-	-	-	-
	烟尘	-	-	-	-	-	-	-	-	-	-	-	-
	工业粉尘	-	-	-	-	-	-	-	-	-	-	-	-
	氮氧化物	-	-	-	-	-	-	-	-	-	-	-	-
	工业固体废物	-	-	-	-	-	-	-	-	-	-	-	-
		-	-	-	-	-	-	-	-	-	-	-	-
		-	-	-	-	-	-	-	-	-	-	-	-
	-	-	-	-	-	-	-	-	-	-	-	-	

附件 2.项目位置图



鄄城县环境保护局

鄄环审【2016】40 号

关于中石化绿源地热能开发有限公司山东分公司 山东省菏泽市鄄城县雅典城小区供暖建设项目 环境影响报告表批复

中石化绿源地热能开发有限公司山东分公司：

你公司报送的《中石化绿源地热能开发有限公司山东分公司山东省菏泽市鄄城县雅典城小区供暖建设项目环境影响报告表》已收悉，经研究，批复如下：

一、该项目位于山东省菏泽市鄄城县雅典城小区内，总投资 420 万元，环保投资 4.2 万元。该项目为山东省菏泽市鄄城县雅典城小区地热供暖工程，主要工程内容为为雅典城小区 17 万平方米供热，该项目共 2 口地热井，其中：生产井 1 口，回灌井 1 口，采取一采一灌、取热不取水的供暖模式，利用地热水作为热源，采用板换+热泵机组的工艺。该项目符合国家相关产业政策，选址合理，通过落实报告表提出的相应生态保护及污染防治措施，对环境的影响较小，同意该项目建设。

二、项目在建设和运营中，要全面落实环境影响报告表提出的污染防治措施，并重点做好以下工作：

1、该项目废水主要为地热尾水和生活废水。地热尾水全部通过回灌井回灌至原地热储层；生活废水采用化粪池处理后通过市政管网进入鄄城县污水处理厂进行深度处理。

2、该项目为供暖项目，运营后不产生废气。

3、项目产生固体废弃物主要为除砂器产生的少了泥砂和生活垃圾，收集后由环卫部门统一处理，不得对环境产生二次污染。

4、车间内生产设备产生的噪声须经设备选型、屏蔽减振及绿化带衰减等措施进行处理，确保厂界噪声符合《工业企业厂界环境噪声排放标准》(GB12348-2008)中2类标准。

5、做好施工期间的环境保护工作，合理安排施工期和施工时间，做到文明施工。严格控制施工期间的扬尘污染和水土流失；严格执行《建筑施工场界噪声限值》(GB12523—1990)标准要求；对施工期产生的各类固废要分类、及时、妥善处理。

三、项目建成后须向我局按程序申请建设项目竣工环境保护验收，经验收合格后，方可正式投产。

四、请监察大队和环保局开发分局做好该项目建设期间的监管工作。

五、你公司应严格按照国家产业政策要求，禁止使用国家禁用的设备、原料、工艺及生产限制类、禁止类产品，若项目性质、规模、地点、采用的生产工艺或者防治污染、防止生态破坏的措施发生重大变动的，须重新到我局报批建设项目环境影响评价文件。本批复自批准之日起超过5年，方决定项目开工建设的，须重新向我局报批环境影响评价。

六、若项目在建设、运行过程中发生与我局批准的环境影响评价文件不符合情形，应当进行后评价，采取改进措施并报我局备案。

二〇一六年七月二十九日



附件 4、检测报告



正本

检 测 报 告

圆衡（检）字（2018）年 第 070202 号


项目名称： 噪声检测

委托单位： 中石化绿源地热能开发有限公司山
东分公司

山东圆衡检测科技有限公司

二〇一八年七月二日

检测报告说明

- 1、报告无本公司报告专用章及骑缝章、标记无效。
- 2、报告内容需填写齐全，无审核、签发者签字无效。
- 3、报告须填写清楚，涂改无效。
- 4、检测委托方如对本报告有异议，须于收到本报告之日起十五日内向本公司提出，逾期不予受理。无法保存、复现的样品，不受理申诉。
- 5、由委托单位自行采集的样品，本公司仅对送检样品检测数据负责，不对样品来源负责。无法保存、复现的样品，不受理申诉。
- 6、本报告未经同意，不得用于广告宣传。
- 7、未经同意，不得复制本报告。

地址：山东省菏泽市牡丹区农机校（黄河路与昆明路交叉口）

邮编：274000

电话：0530-7382689/7382696

E-mail: sdyhjc001@163.com

1.前言

受中石化绿源地热能开发有限公司山东分公司委托,山东圆衡检测科技有限公司于 2018 年 06 月 28 日至 06 月 29 日对山东省菏泽市鄄城县雅典城小区供暖项目换热站噪声进行了现场采样检测,并编写本检测报告。

2. 检测内容

2.1 采样日期、点位及频次

表 1: 检测信息一览表

采样日期	采样点位	检测项目	采样频次
2018 年 06 月 28 日-29 日	换热站四周	噪声	连续 2 天,昼、夜 间各 1 次

2.2 检测项目、方法及检测依据

检测分析方法采用国家标准方法。

检测分析方法详见表 2。

表 2: 检测分析方法一览表

检测项目	检测分析方法	检测依据	方法最低检出限
噪声	噪声仪分析法	GB 12348-2008	/

3.检测结果

检测结果详见表 3-1。

表 3-1: 噪声检测结果一览表

日期	点位	昼间噪声值 $L_{eq}[dB(A)]$	夜间噪声值 $L_{eq}[dB(A)]$
2018.06.28	1#东厂界	55.0	56.4
	2#南厂界	52.8	52.3
	3#西厂界	55.5	53.5
	4#北厂界	55.4	53.9
2018.06.29	1#东厂界	40.9	43.3
	2#南厂界	41.7	42.6
	3#西厂界	44.0	44.5
	4#北厂界	40.5	44.0
标准限值		60	50

附表

气象条件参数

检测日期	天气状况	风速 (m/s)	风向
2018.06.28	阴天	3.0	N
		2.9	N
2018.06.29	晴天	1.2	SE
		1.3	SE

编制人: 胡亚平

审核: 李彪

签发: 张秋霞

日期: 2018.07.02

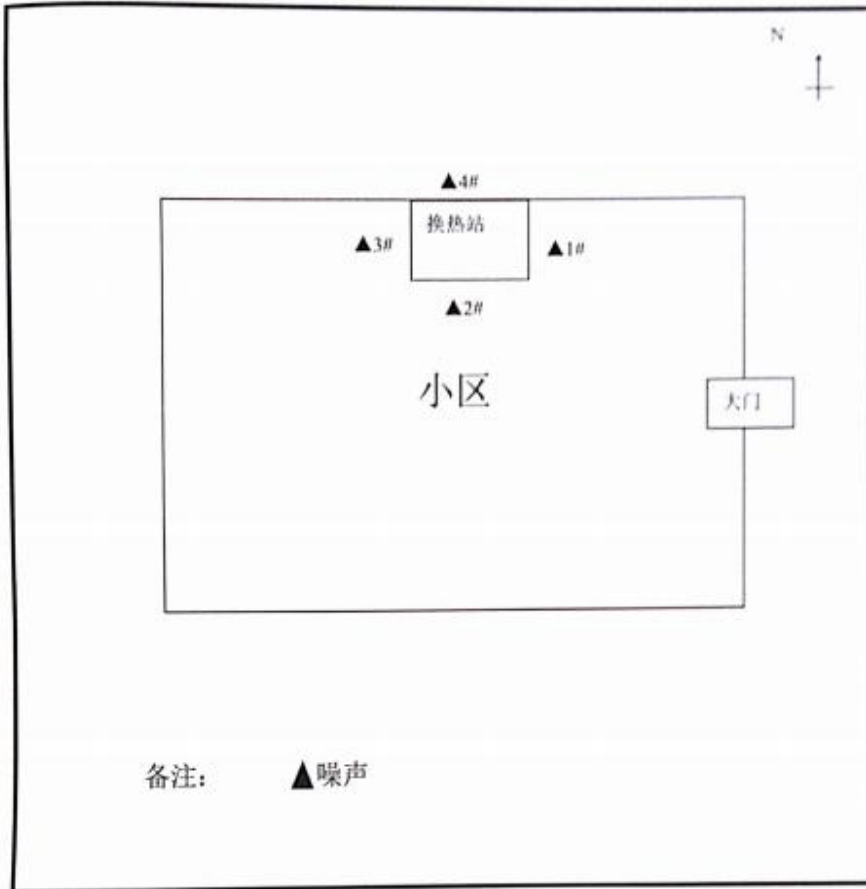
日期: 2018.07.02

日期: 2018.07.02

山东圆衡检测科技有限公司

(加盖报告专用章)

附图：厂界布点及点位示意图





检验检测机构 资质认定证书

证书编号: 171512114891

名称: 山东鲁安检测科技有限公司

地址: 山东省菏泽市牡丹区党校(黄河路与昆明路交叉口) (274000)

该机构已具备国家有关法律、行政法规规定的基
础条件, 现予批准, 可以向社会出具具有证明作用的数
据和结果, 特发此证。资质认定包括检验检测机构计量认证。

许可使用标志



171512114891

发证日期: 2017年09月22日

有效期至: 2020年09月21日

发证机关: 山东省质量技术监督局



本证书由国家认证认可监督管理委员会监制, 在中华人民共和国境内有效。



营业执照

(副本)

统一社会信用代码: 91371702MA3CM64L46

名称 山东圆衡检测技术有限公司
 类型 有限责任公司(自然人独资)
 住所 山东省菏泽市牡丹区农机厂院内黄河路与昆明路交叉

法定代表人 肖凯

注册资本 伍拾万元整

成立日期 2016年11月21日

营业期限 2016年11月21日至 年 月 日

经营范围

环境保护竣工验收检测; 环境影响评价和评估监测; 环境工程质量检测; 地表水、地下水、饮用水、噪音、土壤、污染源检测; 室内外空气检测; 职业卫生检测和检验; 环境工程技术咨询。(依法须经批准的项目, 经相关部门批准后方可开展经营活动)



<http://sdxy.gov.cn>

登记机关



提示 根据《企业信息公示暂行条例》第八条和第十条之规定, 办证后每年1-6月需登陆企业信用信息公示系统公示年度报告, 企业须自行公示即时信息。

企业信用信息公示系统网址:

中华人民共和国国家工商行政管理总局监制

附件 5：企业环保设备照片





附件 6: 变更说明

Sinopec Green Energy Geothermal Development Co., Ltd.
Written Resolutions of the Board of Directors
中石化绿源地热能开发有限公司
董事会书面决议

Pursuant to Article 16.2 of the Articles of Association of Sinopec Green Energy Geothermal Development Co., Ltd. (the "Company"), these written resolutions were adopted by all five (5) board directors on October 30, 2017.

根据中石化绿源地热能开发有限公司(“公司”)章程第 16.2 条的规定, 本书面决议由公司董事会于 2017 年 10 月 30 日经全体五(5)名董事一致同意达成。

WHEREAS, pursuant to Article 14.2, such other important matters of the Company as the Board of Directors determines shall be subject to a unanimous vote of all directors attending a duly convened board meeting of the Company.

鉴于, 根据公司章程第 14.2 条的规定, 对公司其他董事会议认为需要决议的重大事项, 应由出席适当召开的公司董事会的全体董事一致同意方可作出决议。

THEREFORE, it is hereby agreed by all directors of the board of directors of the Company that:

有鉴于此, 公司董事会全体董事一致同意决议如下:

All movable and immovable property rights of SGEG Shandong Branch will be transferred into SGEG Shandong Subsidiary, and so will be all creditor's rights and liabilities. The net assets of Shandong Branch will be transferred to SGEG first before investing in Shandong Subsidiary in the means of capital increase to improve management and work efficiency and lay a solid foundation for further development. By the end of October 2017, assets of Shandong Branch total CNY 228.17 million, liabilities are CNY 154.15 million, thus net assets of Shandong Branch are CNY 74.02 million.

SGEG should start with relevant work as soon as possible.

将中石化绿源山东分公司名下动产和不动产关系全部转入中石化绿源山东子公司归属名下, 所有的山东分公司名下债权债务关系转入山东子公司归属名下。将现有山东分公司净资产打包上划给绿源总公司, 绿源总部在以增资的形式投资到山东子公司名下, 以提升管理水平和工作效率, 为下一步整体上市打下坚实基础。山东分公司 2017 年 10 月底资产总额 228,165,045.89 元, 负债总额: 154,147,446.5 元, 净资产总额: 74,017,599.39 元。请公司尽快启动相关工作。

By signing hereunder, the following directors of the Company have agreed to the above resolutions and confirmed that the above resolutions have been validly passed.

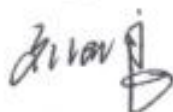
下列董事在此签署上述决议事项, 确认上述决议有效通过。

Chairman: Liu Shiliang/刘世良

董事长

Signature:

签名



Director: Haukur Hardarson

董事

Signature:

签名



Director: Wang Xiaomao/王晓毛

董事

Signature:

签名



Director: Gao Xiaorong/高小荣

董事

Signature:

签名



Director: Sigsteinn Gretarsson

董事

Signature:

签名

